



产品特征

- 超宽输入范围 (300-1500VDC)
- 尺寸: 230*127*40.5mm
- 保护种类: 输入欠压、输出过载/短路/过压
- 自然风冷, 工作温度范围-30℃ to +70℃
- 3000VAC 隔离电压
- 支持 PS-ON、DC OK 功能可选
- 专为光伏发电、风力发电等配套设备设计
- 100%高温老化和测试
- 3 年质量保证

DM300-900 系列产品是为客户提供的一款机壳型的超宽电压输入新能源开关电源, 该系列机壳电源输出功率为 300W, 具有极低的空载损耗, 低漏电流, 隔离耐压高等特点。产品安全可靠, EMC 性能好, EMC 及安全规格满足符合 UL1012, EN62368, UL62368 等相关标准, 该系列产品可广泛应用于光伏发电、可再生能源系统、高压变频器、工业控制系统、半导体制造设备、机电设备、直流总线控制系统、储能系统(ESS)、充电桩、供电轨等行业中。

命名规则

DM 300 - 900 S 24 CC
 ↑ ↑ ↑ ↑ ↑ ↑
 1 2 3 4 5 6

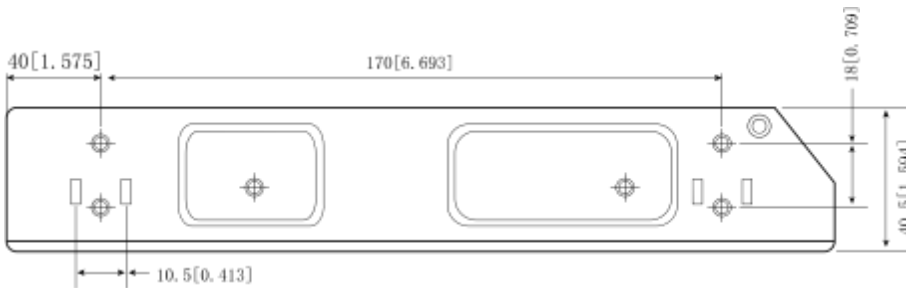
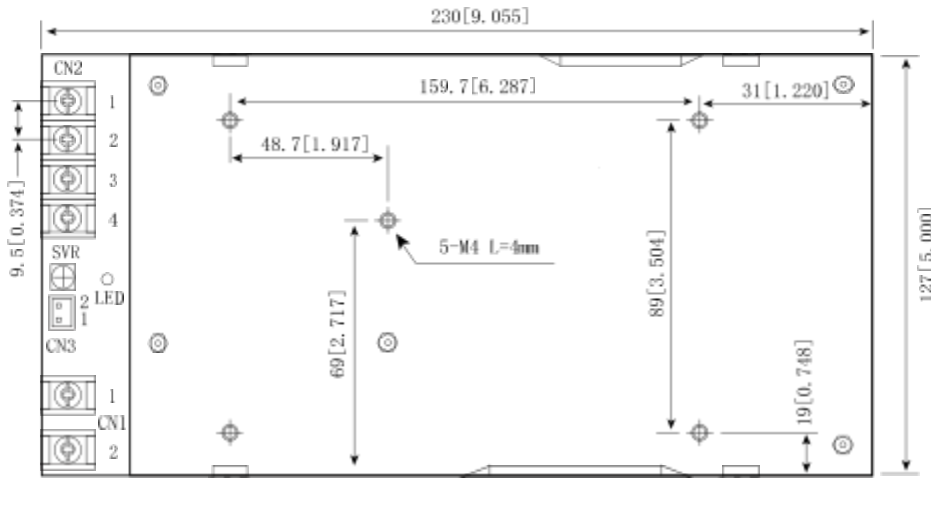
1. DM: 系列名称, DC/DC 机壳型电源
2. 300: 额定输出功率
3. 900: 300-1500VDC 输入范围
4. S: Single(单路输出)
5. 24: 输出电压
6. CC: 附带三防工艺

电气规格

产品型号	输入电压	额定功率 (W)	输出电压 (V)	电压可调范围 (V)	额定电流 (A)	纹波&噪声 (mVp-p)	效率 (%)
DM300-900S24	300-1500VDC	312	24	23-27	13	200	88.5
DM300-900S48		312	48	46-52	6.5	300	90
DM200-900S24		200	24	23-27	8.33	200	88
DM200-900S28		200	28	27-30	7.14	250	89
DM200-900S36		200	36	34-40	5.55	200	89
DM200-900S48		200	48	46-52	4.16	300	91

一般特性		
输出特性	电压精度	±1.0%
	线性调节率	±2.0%
	负载调节率	±1.5%
	开机延迟(最大值)	3s
	容性负载(最小值)	2000uF
输入特性	电压范围	300-1500VDC
	标称电压	900VDC
	电流(典型值)	0.7A/600VDC
	冲击电流(典型值)	冷启动 90A/600VDC 160A/1000VDC
	推荐外接保险丝	6A/1500VDC 必接
保护特性	过载保护	≥110% load, 故障排除后可自恢复
	短路保护	打嗝模式, 故障排除后可自恢复
	过压保护	110%-150%额定输出功率, 重新上电后恢复
工作环境	工作温度	-30℃ to +70℃ (参照“降额曲线图”)
	工作湿度	20-90% RH
	存储温度	-40℃ to +80℃, 10-95% RH
	温漂系数	0.03%/(0℃-50℃)
	震动系数	10-500Hz, 2G, 10 分钟/周期, X、Y、Z 轴各 60 分钟
安全与电磁兼容 (注 3)	安全标准	GB4943.1
	绝缘电压	I/P-O/P: 3kVAC I/P-FG: 1.5kVAC O/P-FG: 0.5kVAC
	绝缘电阻	I/P-O/P, I/P-FG, O/P-FG: >100M Ohms/500VDC 25℃ 70% RH
	传导与辐射	EN55032 (CISPR32) CLASS A
	静电放电	IEC/EN 61000-4-2 level 4 Contact ±8kV/Air ±15kV
	射频辐射抗扰	IEC/EN 61000-4-3
	电快速瞬变脉冲群	IEC/EN 61000-4-4 level 4 2kV
	浪涌	IEC/EN 61000-4-5 level 4 1kV/2kV
其他	MTBF	300K hrs min. MIL-HDBK-217F(25℃)
	体积	230*127*40.5mm (W*H*D)
备注	1.	以上数据除特殊说明外, 都是在 TA=25℃, 湿度<75%, 输入标称电压和输出额定负载时测得。
	2.	纹波和噪声测量方法: 使用平行线测试法, 同时终端要并联 0.1uF 高频陶瓷电容和一个 47uF 的电解电容, 在 20Mhz 带宽下进行量测。
	3.	电源在系统内是被视为元器件, 需结合终端设备进行电磁兼容相关确认。

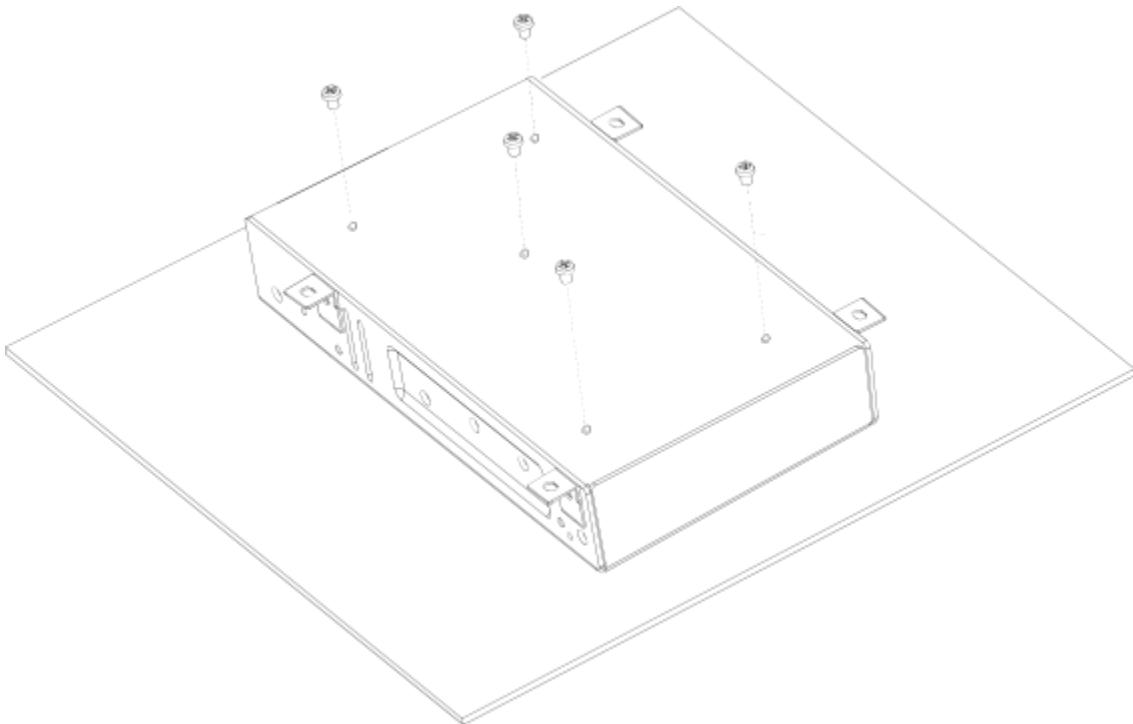
机械尺寸图



引脚	功能		
	CN1	CN2	CN3
1	-Vin	+Vo	DC OK
2	+Vin	+Vo	继电器触点
3	/	-Vo	/
4	/	-Vo	/

外加铝板

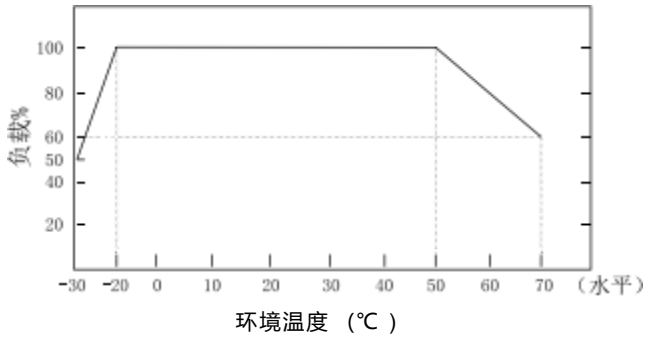
为了满足“降额曲线”，DM300-900 系列必须在底部安装铝板(L*W*T: 300mm*300mm*3mm 或相同尺寸的机柜)。建议的铝板尺寸如下所示。为了优化热性能，铝板必须有一个均匀和光滑的表面(或涂有热油脂)，DM300-900 系列必须牢固地安装在铝板的中心。



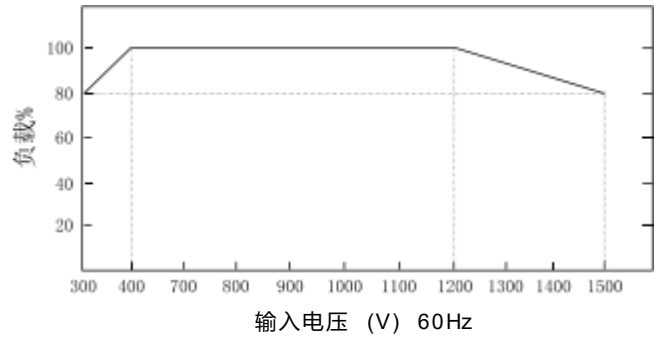
注：尺寸单位：mm[inch] 未标注之公差：±0.5mm

降额曲线图

温度降额曲线(有铝板)



输入电压降额曲线



温度降额曲线(无铝板)

