

广州能达电源	B_S-1WR3S	定电压输入，1W 隔离非稳压单路输出 DC/DC 电源模块
	产品规格书	

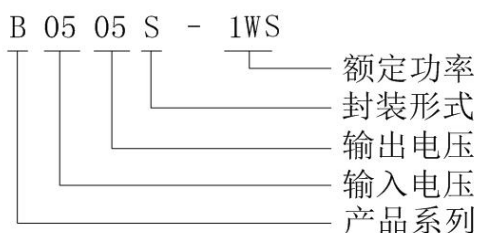
● 主要特点

- 体积小，11.60mm*5.2mm*7.62mm
- 超小型 SIP 封装，国际标准引脚方式
- 效率高，功率密度高
- 纹波与噪声低
- 空载输入电流低至 5mA
- 隔离电压 1000VDC
- 工作温度范围：-40℃~+85℃
- 产品质保两年

● 产品综述

专门针对线路上分布式电源系统中需要产生一组与输入电源隔离的电源的应用场合而设计的电源产品，适用于：纯数字电路，一般低频模拟电路，继电器驱动电路，数据交换电路等。

● 选型指南



● 产品型号列表(S 代表单排脚直插)

产品型号	输入	输出		典型效率/% 满载
	标称值/VDC (范围/VDC)	输出电压/VDC	输出电流/mA Max./Min.	
B0503S-1WR3S	5 (4.5~5.5)	3.3	303/30	74
B0505S-W2R3S		5	50/5	82
B0505S-W5R3S		5	100/10	82
B0505S-1WR3S		5	200/20	82
B0509S-1WR3S		9	111/11	83
B0512S-1WR3S		12	83/9	83
B0515S-1WR3S		15	67/7	83
B0524S-1WR3S		24	42/4	84

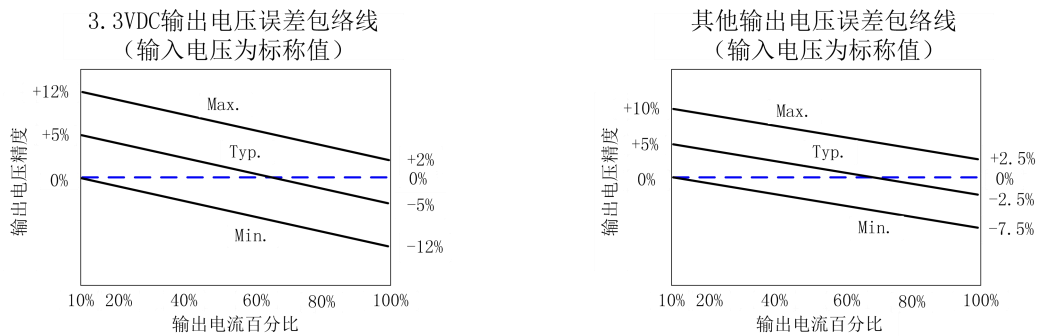
注：可按要求定制其他参数产品。

● 产品特性

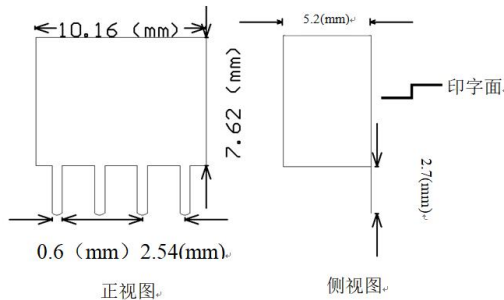
项目	工作条件	最小值	典型值	最大值	单位
输出电压精度	从 10%负载到 100%负载	见输出特性曲线			
负载调整率	从 10%负载到 100%负载 (3.3VDC 输出)	-	15	20	%
	从 10%负载到 100% 负载(其他输出)	-	10	15	%
线性调整率	输入电压变化±1%，100%负载	-	±1	±1.5	%
纹波&噪声*	20MHz 带宽，输出 3.3~12VDC	-	30	75	mVp-p
	20MHz 带宽，输出 15~24VDC	-	50	100	
开关频率	标称电压输入，100%负载	-	270	-	kHz
温度漂移系数	标称电压输入，100%负载	-	0.02	-	%/°C
外壳温升	标称电压输入，100%负载，Ta = +25°C	-	25	-	°C
引脚耐焊温度	焊点距离外壳边沿 1.5mm，10 秒	-	-	300	°C
工作温度		-40	-	+85	°C
存储温度		-40	-	+105	°C
存储湿度	无凝结	-	-	95	%RH
冷却方式		自然风冷			
隔离耐压		1000	-	-	VDC
绝缘阻抗	输入-输出，500VDC，25°C，70%RH	1000	-	-	MOhms
MTBF	MIL-HDBK-217F@25°C	350	-	-	万小时

备注*：纹波噪声用平行线测试法测试。

● 输出特性曲线

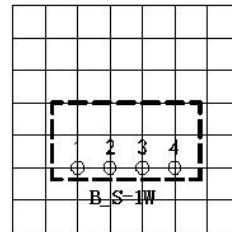


● 外形尺寸和管脚定义

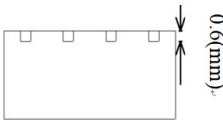


引脚定义	GND	Vin	0V	+Vo
B_S-1W5/1W	1	2	3	4

建议印制板图



备注：1、栅格距离2.54mm*2.54mm
2、建议引脚孔径1.00mm



底视图

单位：mm[inch]
端子截面公差：±0.10[±0.004]
未标注之公差：±0.25[±0.010]

● 使用注意事项

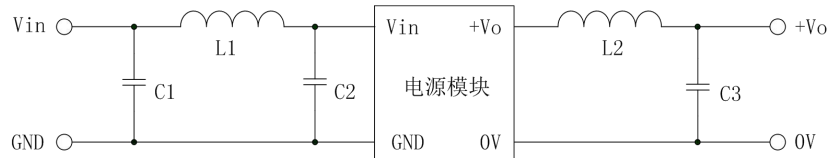
① 最小负载要求

为了确保该模块能够高效可靠的工作，使用时，其输出最小负载不能小于额定负载的10%。不推荐空载使用。

若您所需功率确实较小，请在输出端并联一个电阻作为假负载（所带来的功耗约为模块额定功率的10%），或选用我司更小功率级别的产品。

② 推荐电路及参数

若要求进一步减小输入输出纹波，请在输入输出端增加一个LC滤波电路，如下图所示。注意输出滤波电容（C3）的取值应当尽量小，若容量过大，可能会造成启动问题。



滤波电感 L1, L2	输入电压	输入电容 C1, C2	输出电压	输出电容 C3
6.8uH	3.3VDC	4.7uF/16V	3.3VDC	10uF/16V
	5VDC	4.7uF/16V	5VDC	10uF/16V
	9VDC	4.7uF/25V	9VDC	4.7uF/16V
	12VDC	2.2uF/25V	12VDC	2.2uF/25V
	15VDC	2.2uF/25V	15VDC	1.0uF/25V
	24VDC	1.0uF/50V	24VDC	0.47uF/50V

● 说明

说明1：除特殊说明外，参数测试条件为：输入标称电压，输出额定负载，25℃环境温度；

说明2：所有参数的测试方法均依据本公司企业标准；

说明3：本产品不支持热插拔，不支持输出直接并联使用；

说明4：本文档最终解释权归广州能达电源技术有限公司所有，如有更新，恕不另行通知。