

广州能达电源	IH_S-XW, IG_S-XW	定电压输入 隔离稳压单路(双路)输出
	产品规格书	DC/DC 电源模块

● 主要特点

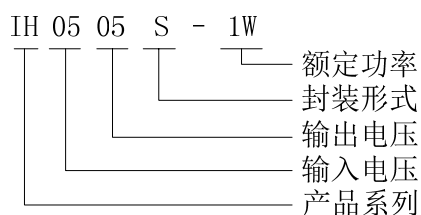
- 体积小, 19.50mm*9.80mm*12.50mm
- 小型 SIP 封装, 国际标准引脚方式
- 效率高, 功率密度高
- 纹波与噪声低
- 符合 ROHS
- 隔离电压 6000VDC
- 工作温度范围: -40℃~+85℃
- 产品质保叁年



● 产品综述

专门针对线路上分布式电源系统中需要产生一组与输入电源隔离的电源的应用场合而设计的电源产品, 适用于: 纯数字电路, 一般低频模拟电路, 继电器驱动电路, 数据交换电路等。

● 选型指南



● 产品型号列表 (S 代表单排脚直插)

产品型号	输入	输出		典型效率/%
	电压范围/VDC	输出电压/VDC	输出电流/mA	
IH0505S-1W	4.50~5.50	5	200	70
IH1205S-1W	10.8~13.2	5	200	72
IH0505S-2W	4.50~5.50	5	400	70
IH1205S-2W	10.8~13.2	5	400	72
IG0505S-1W	4.50~5.50	±5	±100	72
IG0505S-2W	4.50~5.50	±5	±200	73

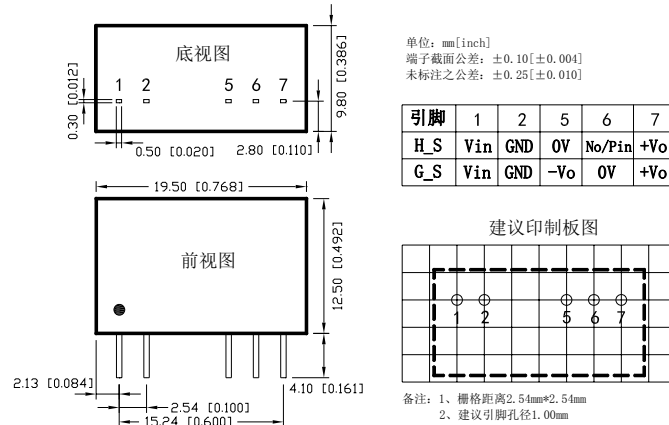
注: 可按要求定制其他参数产品。

● 产品特性

项目	工作条件	最小值	典型值	最大值	单位
输出电压精度		-	-	±3	%
负载调整率	从 10%负载到 100%负载	-	±2	-	%
线性调整率	输入电压变化±1%, 100%负载	-	±0.5	-	%
纹波&噪声	20MHz 带宽, 平行线测试法测试	-	100	-	mVp-p
温度漂移系数	标称电压输入, 100%负载	-	0.02	-	%/℃

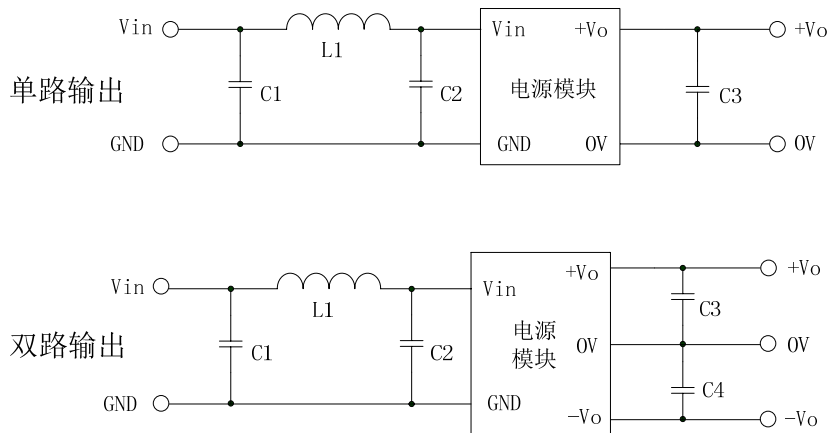
引脚耐焊温度	焊点距离外壳边沿 1.5mm, 10 秒	-	-	300	°C
工作温度		-40	-	+85	°C
存储温度		-40	-	+105	°C
存储湿度	无凝结	-	-	95	%RH
冷却方式		自然风冷			
隔离耐压		6000	-	-	VDC
绝缘阻抗	输入-输出, 500VDC, 25°C, 70%RH	1000	-	-	MOhms
MTBF	MIL-HDBK-217F@25°C	200	-	-	万小时

● 外形尺寸和管脚定义



● 推荐电路及参数

若要求进一步减小输入输出纹波, 请在输入输出端增加滤波电路, 如下图所示。
注意输出滤波电容 (C3 和 C4) 的取值应当尽量小, 若容量过大, 可能会造成启动问题。



滤波电感 L1	输入电压	输入电容 C1, C2	输出电压	输出电容 C3, C4
6.8uH	5VDC, 12VDC	4.7uF/16V	5VDC	2.2uF/16V

● 说明

- 说明 1: 除特殊说明外, 参数测试条件为: 输入标称电压, 输出额定负载, 25°C 环境温度;
- 说明 2: 所有参数的测试方法均依据本公司企业标准;
- 说明 3: 本产品不支持热插拔, 不支持输出直接并联使用;
- 说明 4: 本档最终解释权归广州能达电源技术有限公司所有, 如有更新, 恕不另行通知。